

Компактные эжекторы SCPS-L / SCPSi-L

Мощность всасывания до 323 л/мин



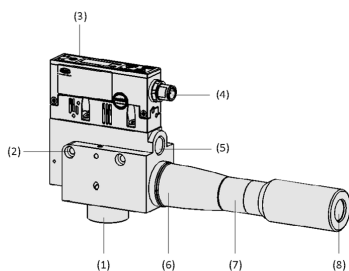
Пригодность для применения в конкретных отраслях промышленности



Компактные эжекторы SCPS-L / SCPSi-L

Применения

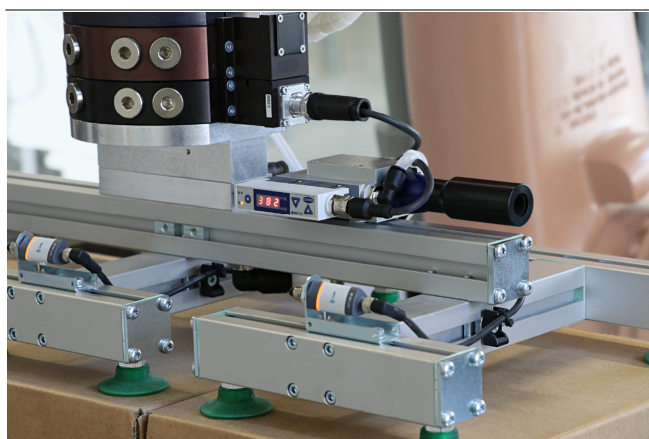
- Компактный эжектор для обработки высокопроницаемых, а также воздухонепроницаемых заготовок
- Работа с нестандартными заготовками, такими как мягкие упаковки или картонные коробки
- Используется при роботизированном перемещении, а также на линейных осях
- Pick & place применения с наименьшим временем цикла
- Для систем с ограниченным пространством и высокой динамикой при захвате деталей
- Обычно используется для полностью автоматизированной обработки деталей



Конструкция системы Компактные эжекторы SCPS-L / SCPSi-L

Конструкция

- Пневматические соединения (1) и (5)
- Монтажные отверстия (2)
- Дисплей и элемент управления: SCPS-L (с гистограммным дисплеем) и SCPSi-L (с цифровым дисплеем) (3)
- Центральное электрическое подключение через штекер M12-5 (4)
- Встроенное многоступенчатое сопло (6) с фиксирующим колпачком и вставленным глушителем (7)
- Выход отработанного воздуха (8)



Создание централизованного вакуума с помощью компактного эжектора SCPSi-L

Основные характеристики продукта

- Эффективная конструкция сопла для высокой скорости откачки при минимальном расходе сжатого воздуха
- Простая, не требующая инструментов замена сопел SEP для быстрой очистки благодаря модульной конструкции
- Передача и вывод параметров устройства и процесса; в IO-Link и в режиме SIO
- Вакуумное соединение G1/2" для широкого диапазона мощностей за счет гибкого использования сопел SEP 22

Компактные эжекторы SCPS-L / SCPSi-L

Мощность всасывания до 323 л/мин

Код кодового обозначения Компактные эжекторы SCPS-L / SCPSi-L

SCPSi-L	-	HV	-	3-16	-	NC	-	M12-5	-	PNP
1		2		3		4		5		6

1 - Краткое обозначение

Код	Тип
SCPS-L	Со штриховым дисплеем
SCPSi-L	С дисплеем (IO-Link)

2 - Тип форсунки

Код	Тип
HV	Высокий вакуум

3 - Размер форсунки

Код	Диаметр в мм
3-16	ø 1,6 (3-ступенчатый)
3-20	ø 2,0 (3-ступенчатый)

4 - Всасывающий клапан холостого хода

Код	Тип
NC	Нормально закрыт
NO	Нормально открытый

5 - Электрическое подключение

Код	Соединение
M12-5	M12, 5-х полюсный

6 - Функция переключения

Код	Тип
PNP	Переключение на плюс

Компактный эжектор SCPS-L / SCPSi-L поставляется в виде готового к подключению изделия (без соединительного кабеля).

Доступные аксессуары: соединительный кабель, многоступенчатое сопло, глушитель, фильтр

Данные для заказа Компактные эжекторы SCPS-L / SCPSi-L

Тип	№ детали.
SCPS _c -L HV 3-16 NO M12-5 PNP	10.02.02.07517
SCPS _c -L HV 3-16 NC M12-5 PNP	10.02.02.07516
SCPS _c -L HV 3-20 NO M12-5 PNP	10.02.02.07519
SCPS _c -L HV 3-20 NC M12-5 PNP	10.02.02.07518
SCPSi-L HV 3-16 NO M12-5	10.02.02.06052
SCPSi-L HV 3-16 NC M12-5	10.02.02.06051
SCPSi-L HV 3-20 NO M12-5	10.02.02.06050
SCPSi-L HV 3-20 NC M12-5	10.02.02.05827
SCPS-L HV 3-16 NO M12-5 PNP	10.02.02.06057
SCPS-L HV 3-16 NC M12-5 PNP	10.02.02.06058
SCPS-L HV 3-20 NO M12-5 PNP	10.02.02.06055
SCPS-L HV 3-20 NC M12-5 PNP	10.02.02.06056

Данные для заказа Запасные части Компактные эжекторы SCPS-L / SCPSi-L

Тип		№ детали.
Крышка держателя SHC	SHC 3 22	10.02.01.01810
Крышка держателя SHC	SHC 3 22	10.02.01.01514
Модуль эжектора SEP	SEP HV 3 16 22	10.02.01.01397
Модуль эжектора SEP	SEP HV 3 20 22	10.02.01.01631
Глушитель	SD 29x70 SHC 22	10.02.01.01517
Глушитель	SD 29x121.5 SHC	10.02.01.01831

Компактные эжекторы SCPS-L / SCPSi-L

Мощность всасывания до 323 л/мин

Данные для заказа Аксессуары Компактные эжекторы SCPS-L / SCPSi-L

Тип	№ детали.
Соединительный кабель, M12 5-полюсный, 5 м, полиуретановый, прямой	ASK B-M12-5 5000 K-5P
Соединительный кабель, M12 5-полюсный, M12 5-полюсный, 2 м, PUR, прямой	ASK B-M12-5 2000 S-M12-5
Модуль эжектора SEP	SEP HV 3 16 22
Модуль эжектора SEP	SEP HV 3 20 22
Глушитель	SD 29x70 SHC 22
Глушитель	SD 29x121.5 SHC
Вакуумный фильтр с колбой	VFT G1/2-IG 100

Технические данные Компактные эжекторы SCPS-L / SCPSi-L

Тип	Степень вакуумирования [%]	Скорость вакуумирования (макс.) [л/мин]	Скорость вакуумирования (макс.) [м³/ч]	Потребление воздуха всасыванием [л/мин]*	Потребление воздуха всасыванием [м³/ч]**	Потребление воздуха при сбросе [м³/ч]
SCPSc-L	3-16	90	227	102	6.1	15.4
SCPSc-L	3-20	90	323	172	10.3	15.4
SCPSi-L	3-16	90	227	102	6.1	15.4
SCPSi-L	3-20	90	323	172	10.3	15.4
SCPS-L	3-16	90	227	102	6.1	15.4
SCPS-L	3-20	90	323	172	10.3	15.4

*При оптимальном рабочем давлении (4 бар)

**При оптимальном рабочем давлении (4 бар)

Тип	Уровень шума свободный [dB(A)]*	Уровень шума всасывания [dB(A)]	Диапазон давлений (рабочее давление) [бар]	Внутренний диаметр шланга для сжатого воздуха [mm]**	Внутренний диаметр шланга для вакуума [mm]***	Вес [g]	Температура эксплуатации [°C]
SCPSc-L	80	72	4.0 ... 6.0 bar	6	12	460	0 ... 50 °C
SCPSc-L	81	77	4.0 ... 6.0 bar	6	14	460	0 ... 50 °C
SCPSi-L	80	72	4.0 ... 6.0 бар	6	12	460	0 ... 50 °C
SCPSi-L	81	77	4.0 ... 6.0 бар	6	16	460	0 ... 50 °C
SCPS-L	80	72	4.0 ... 6.0 бар	6	12	460	0 ... 50 °C
SCPS-L	81	77	4.0 ... 6.0 бар	6	14	460	0 ... 50 °C

*При оптимальном рабочем давлении (4 бар)

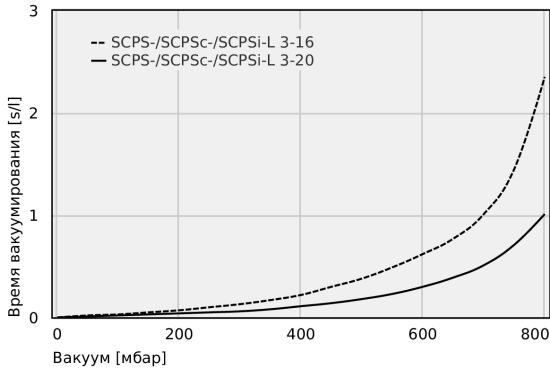
**При длине не более 2 м

***При длине не более 2 м

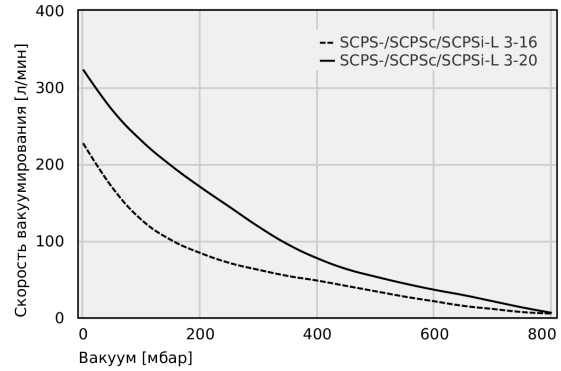
Компактные эжекторы SCPS-L / SCPSi-L

Мощность всасывания до 323 л/мин

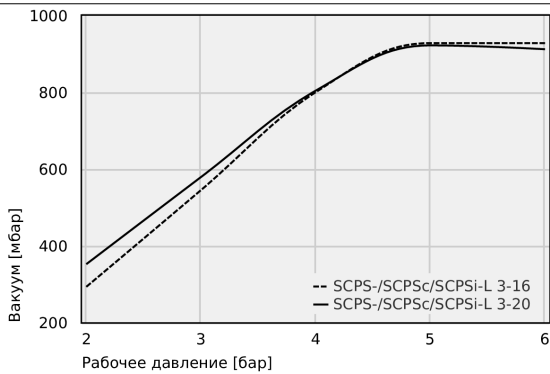
Рабочие характеристики Компактные эжекторы SCPS-L / SCPSi-L



Время вакуумирования для различных уровней вакуума [с/л]



Скорость вакуумирования при различных степенях вакуумирования [л/мин]



Достижимый уровень вакуума при различных рабочих давлениях

Компактные эжекторы SCPS-L / SCPSi-L

Мощность всасывания до 323 л/мин

⌚ Время вакуумирования для различных уровней вакуума [с/л]

	0	50	100	150	200	250	300	350	400	450	500	550	600	650	700	750	800
SCPS-/ SCPSc-/ SCPSi-L 3-16	0.00	0.02	0.03	0.05	0.07	0.10	0.13	0.17	0.22	0.30	0.38	0.49	0.62	0.77	1.01	1.45	2.35
SCPS-/ SCPSc-/ SCPSi-L 3-20	0.00	0.01	0.02	0.03	0.04	0.05	0.06	0.08	0.11	0.14	0.18	0.23	0.30	0.39	0.51	0.71	1.01

⌚ Скорость вакуумирования при различных степенях вакуумирования [л/мин]

	0	50	100	150	200	250	300	350	400	450	500	550	600	650	700	750	800
SCPS-/ SCPSc/ SCPSi- L 3-16	227	169	127	101	84	71	62	54	48	41	34	27	21	15	11	7	5
SCPS-/ SCPSc/ SCPSi- L 3-20	323	270	230	198	170	144	118	95	77	63	53	44	36	29	21	13	6

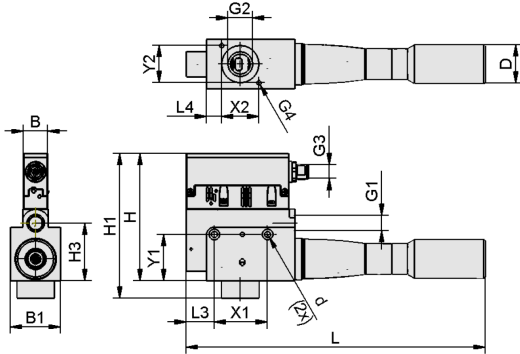
⌚ Достижимый уровень вакуума при различных рабочих давлениях

	2	3	4	5	6
SCPS-/SCPSc/SCPSi-L 3-16	293	545	800	928	928
SCPS-/SCPSc/SCPSi-L 3-20	352	579	804	922	912

Компактные эжекторы SCPS-L / SCPSi-L

Мощность всасывания до 323 л/мин

Конструктивные данные Компактные эжекторы SCPS-L / SCPSi-L



SCPS- / SCPSc- / SCPSi-L

Компактные эжекторы SCPS-L / SCPSi-L

Мощность всасывания до 323 л/мин

⊗ Конструктивные данные Компактные эжекторы SCPS-L / SCPSi-L

Тип	B [mm]	B1 [mm]	D [mm]	d [mm]	G1	G2	G3	G4	H [mm]	H1 [mm]	H3 [mm]	L [mm]	L3 [mm]	L4 [mm]	X1 [mm]	X2 [mm]	Y1 [mm]	Y2 [mm]
SCPS _{Sc} -L HV 3-16 NO M12-5 PNP	17.61	37.5	29	4.5	G1/4"- F	G1/2"- F	M12x1- M	M4-F	95.75	109	56.5	224.5	21	11.5	40	28	35	28
SCPS _{Sc} -L HV 3-16 NC M12-5 PNP	17.61	37.5	29	4.5	G1/4"- F	G1/2"- F	M12x1- M	M4-F	95.75	109	56.5	224.5	21	11.5	40	28	35	28
SCPS _{Sc} -L HV 3-20 NO M12-5 PNP	17.61	37.5	29	4.5	G1/4"- F	G1/2"- F	M12x1- M	M4-F	95.75	109	56.5	230.0	21	11.5	40	28	35	28
SCPS _{Sc} -L HV 3-20 NC M12-5 PNP	17.61	37.5	29	4.5	G1/4"- F	G1/2"- F	M12x1- M	M4-F	95.75	109	56.5	230.0	21	11.5	40	28	35	28
SCPS _i -L HV 3-16 NO M12-5	18.00	37.5	29	4.5	G1/4"- F	G1/2"- F	M12x1- M	M4-F	95.75	109	56.5	224.5	21	11.5	40	28	35	28
SCPS _i -L HV 3-16 NC M12-5	18.00	37.5	29	4.5	G1/4"- F	G1/2"- F	M12x1- M	M4-F	95.75	109	56.5	224.5	21	11.5	40	28	35	28
SCPS _i -L HV 3-20 NO M12-5	18.00	37.5	29	4.5	G1/4"- F	G1/2"- F	M12x1- M	M4-F	95.75	109	56.5	230.0	21	11.5	40	28	35	28
SCPS _i -L HV 3-20 NC M12-5	18.00	37.5	29	4.5	G1/4"- F	G1/2"- F	M12x1- M	M4-F	95.75	109	56.5	230.0	21	11.5	40	28	35	28
SCPS-L HV 3-16 NO M12-5 PNP	17.61	37.5	29	4.5	G1/4"- F	G1/2"- F	M12x1- M	M4-F	95.75	109	56.5	224.5	21	11.5	40	28	35	28
SCPS-L HV 3-16 NC M12-5 PNP	17.61	37.5	29	4.5	G1/4"- F	G1/2"- F	M12x1- M	M4-F	95.75	109	56.5	224.5	21	11.5	40	28	35	28
SCPS-L HV 3-20 NO M12-5 PNP	17.61	37.5	29	4.5	G1/4"- F	G1/2"- F	M12x1- M	M4-F	95.75	109	56.5	230.0	21	11.5	40	28	35	28
SCPS-L HV 3-20 NC M12-5 PNP	17.61	37.5	29	4.5	G1/4"- F	G1/2"- F	M12x1- M	M4-F	95.75	109	56.5	230.0	21	11.5	40	28	35	28